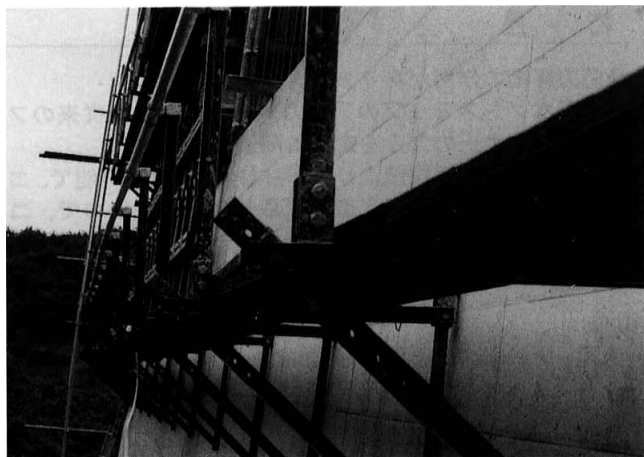


キャットウォーク

自在式足場ブラケット



品名	単位質量 (kg)	入数	梱包質量 (kg)	荷数	コード
キャットウォーク	8.98	3	27	ケース	

特長

- あらゆる勾配に対応できます。
- 横端太に取付けができるので、作業がとともスピーディーです。
- 折りたたみができるので、在庫スペース・輸送コストが低減できます。
- 軽量なため、持ち運びが容易です。
- 用途が幅広く、経済性抜群です。

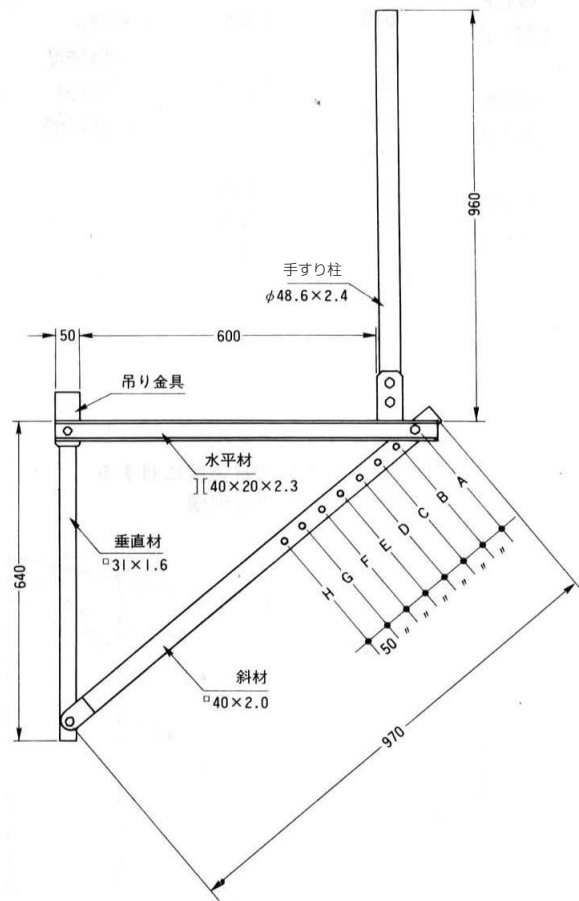
許容荷重

- 980N (100kgf)

キャットウォーク 取付ボルトの種類	外径	φ22	φ25	φ28
	外ねじ	W7/8	W1	W1 1/8
	内ねじ	W1/2	W5/8	W3/4
	全長	200	200	200
	内ねじ深さ	25	35	40
	角セギリ	13×13	13×13	17×17
	吊金具の内径	32		

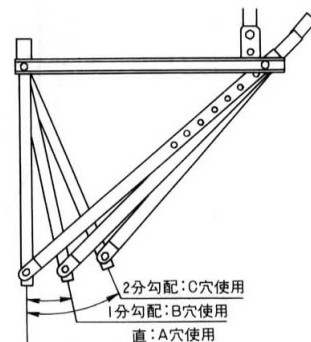


サイズ



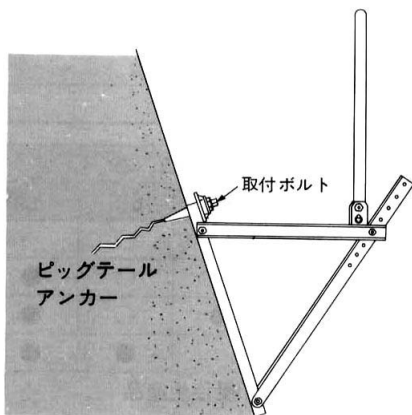
調整角度対応表

穴位置	角度	使用勾配
A	0°	直
B	6°	1分
C	12°	2分
D	18°	3分
E	23°	4分
F	28°	6分
G	34°	7分
H	39°	8分

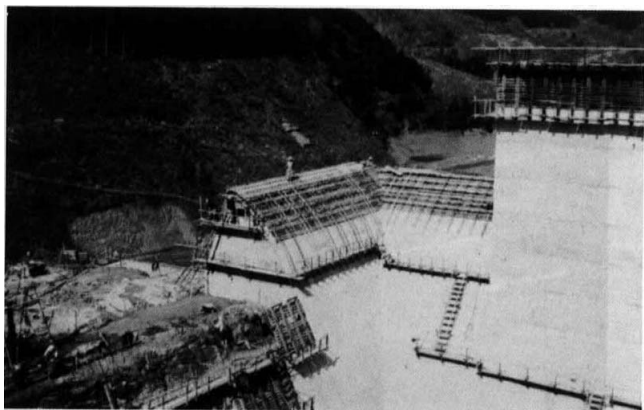


施工例

取付ボルトはシーボルトの跡穴部のピッグテールアンカー雄ねじに螺合して取付けます。



- ダムの越流部・擁壁・砂防ダム等の直付足場



注意事項

- 手すり柱と手すり及び中棧は、必ずクランプにて緊結してください。
- 足場端部の落下防止対策を必ず行ってください。
- 取付ボルトは、シーボルト穴の大きさに合ったものをご使用ください。
- 軽作業用足場として製作してありますので、資材の積載はしないでください。
- 必ず許容荷重以下でご使用ください。